

Rolladenantriebe

Steuern Sie Ihre Rollläden elektrisch!



- Rollladengurt-Antriebe

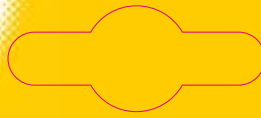
- starke Rohrmotoren

- alles für den Einbau

Komfort ist unser Antrieb...

INFO

inkl. Neuheiten 2012



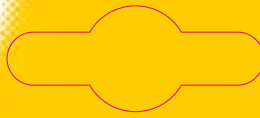
Steuern Sie Ihre Rollläden elektrisch...

... und steigern Sie somit Ihren Wohnkomfort. Durch den Einbau oder die Nachrüstung von elektrisch betriebenen Rollläden erhalten Sie eine erhebliche Wertsteigerung Ihres Hauses und sparen bis zu 20% Heizkosten. Sie erhöhen die Einbruchssicherheit auch während Ihrer Abwesenheit.

Mit einem umfangreichen Sortiment rund um Rollläden bietet Schellenberg eine große Auswahl unterschiedlicher Rollladenantriebe für jeden Bedarf. Neben einfach und schnell zu montierenden Rollladengurt-Antrieben enthält das Sortiment wartungsfreie Rohrmotoren mit zahlreichen Steuerungsmöglichkeiten.



Wichtiger Hinweis!
 Alle angegebenen Leistungswerte gelten nur bei einwandfreiem Zustand des Rollladenpanzers, der Lager, der Führungsschienen etc.



Seite 6

Rollladengurt-Antriebe

- praktische Aufputzwickler für die Montage auf der Wand
- leistungsstarke Unterputzwickler für den Austausch Ihres Einlasswicklers
- Sonnen- und Dämmungsmodule



Seite 18

Rohrmotoren und Steuerelemente

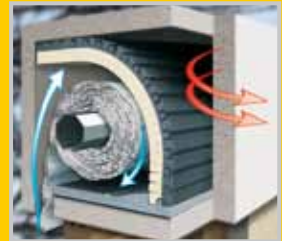
- Rohrmotoren für das Rollladensystem MINI und MAXI
- Zeitschaltuhren für maximalen Komfort
- Rollladenschalter für Auf- und Unterputz



Seite 29

Montagezubehör

- hochwertige Achtkantwellen und Walzenhülsen
- leichtgängige Motorenwandlager
- Rolladenaufhängungen für erhöhte Sicherheit



Seite 32

Rollladenkasten-Dämmung

- Rollladenkasten-Dämmungen
- Rollladenkasten-Seitenteil
- Rollladenkasten Dämm-Profil

Welches Rollladensystem haben Sie?

**Rollladensystem
MINI**

**Farbleitsystem
GRÜN**

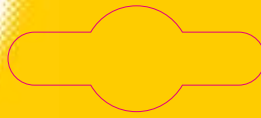


- für enge Platzverhältnisse
- Achtkantwelle \varnothing 40 mm
- Rollladengurtbreite 14 mm
- Rollladenprofil-Deckhöhe 37 mm

**Rollladensystem
MAXI**

**Farbleitsystem
BLAU**

- für große Rollladenflächen
- Achtkantwelle \varnothing 60 mm
- Rollladengurtbreite 23 mm
- Rollladenprofil-Deckhöhe 52 mm

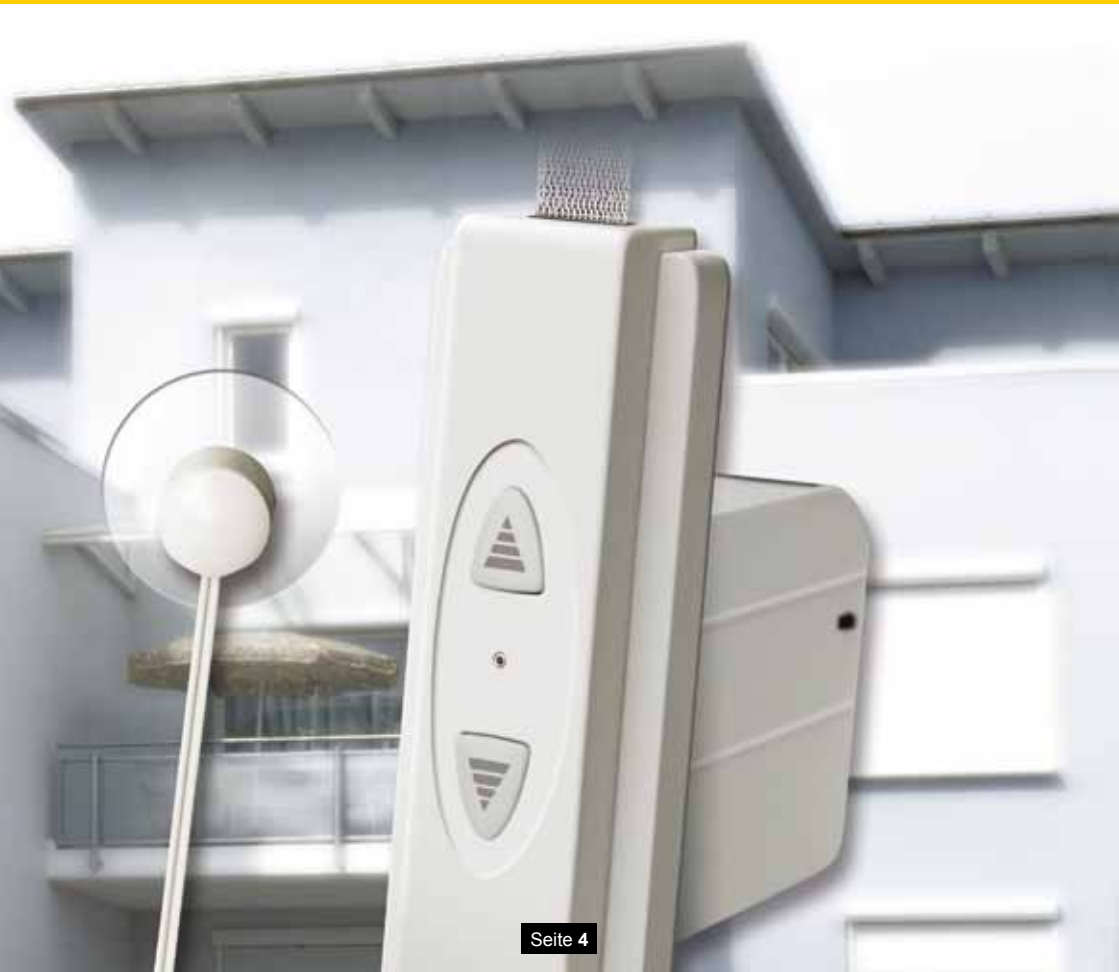


Welcher Antrieb ist

Rollladengurt-Antriebe

Einfacher Ein- und Ausbau, ideal für Mieter

- für alle gängigen Fenstergrößen einsetzbar, zieht mit beim Umzug
- sofort einsatzbereit, einfach an die Steckdose anschließen
- schnelle Montage ohne Schmutz, kein Öffnen des Rollladenkastens





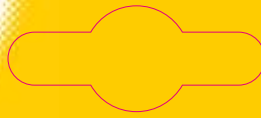
für Sie der richtige?

Rohrmotoren

Lange Lebensdauer, ideal fürs Eigenheim

- laufruhige Rohrmotoren mit wartungsfreiem und extrem leisem Getriebe
- kein Verschleiß von Gurtbändern etc., umfangreiches Zubehörsortiment
- montagefertige Komplett-Sets, inkl. Wellenadapter und Wandlager





Rollladen-Gurtantriebe für Tür- und Fensterrollläden

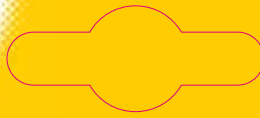
Einfacher Ein- und Ausbau, ideal für Mieter. Problemloser Austausch von Einlass- und Aufschraubwickler.

- leistungsstarke Antriebe, vollautomatisch und leise
- manuelle Bedienung jederzeit möglich
- schnelle Endpunkteinstellung per Tastendruck
- Hinderniserkennung für optimale Sicherheit
- komfortable Zeitautomatik, vorbeugend gegen Einbruch
- TÜV-geprüfte Qualität und Sicherheit - Made in Germany
- professionelle Beratung mit einem telefonischen Kunden-Service



Alle Rollladengurt-Antriebe haben eine komfortable Zeitautomatik. Nur ein Mal programmiert, hebt und senkt sich der Rollladen zur eingestellten Tageszeit.

- für alle gängigen Fenstergrößen
- sofort einsatzbereit, einfach an die Steckdose anschließen
- schnelle Montage ohne Schmutz, kein Öffnen des Rollladenkastens

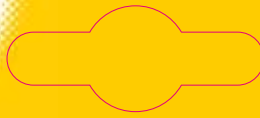


ROLLODRIVE 60 COMFORT

- exakte Rollladengurtführung
- Displayanzeige für die individuelle Zeitprogrammierung zu jeder Tageszeit
- Einstellen der Uhrzeit
- große Auf- und Ab-Tasten
- Umschaltung von Automatik auf Zufall und Manuell
- Einstellen der Endpunkte



- Sonnen- und Dämmerungsmodul, zur Steuerung des Rollladens nach Sonnenstand und Dämmerung

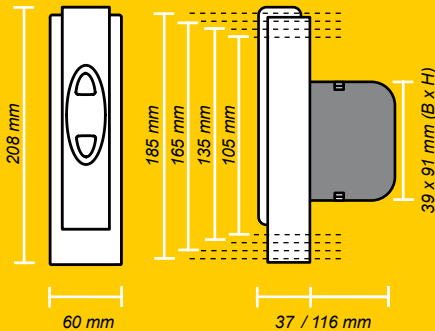


ROLLODRIVE 40

ROLLADENSYSYSTEM MAXI, Unterputz, weiß

- einfacher Austausch eines Einlasswicklers
- für leichte Rollläden
- Hinderniserkennung für optimale Sicherheit
- Lochabstand 105 bis 185 mm

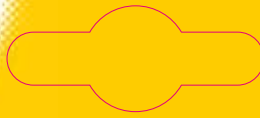
Art. Nr.	Gurtbreite / -stärke	max. Leistung
22640	23 mm / 1,3 mm	4,0 m ²
	max. Wickelkapazität	max. Zuglast
	3,2 m	20 kg



inkl. Steckernetzteil mit 2,0 m Netzkabel

- der preiswerte Einlasswickler
- neue Netz-Anschlußtechnik

Gurtbreite	Kunststoff	Aluminium
23 mm	4,0 m ²	2,0 m ²



ROLLODRIVE 60

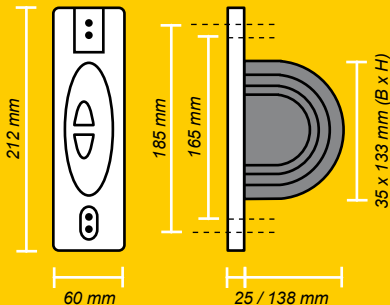
ROLLLADENSYSTEM MAXI, Unterputz, weiß

- einfacher Austausch eines Einlasswicklers
- starker Motor für normale Rollläden
- Endlagensicherung bei Stromausfall
- Hinderniserkennung für optimale Sicherheit
- Lochabstand 165 oder 185 mm

Art. Nr.	Gurtbreite / -stärke	max. Leistung
22750	23 mm / 1,3 mm	6,0 m ²
	max. Wickelkapazität	max. Zuglast
	6,2 m	45 kg



- der klassische Einlasswickler



inkl. Netzstecker mit 1,5 m Netzkabel

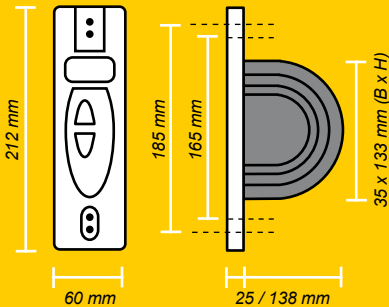
Gurtbreite	Kunststoff	Aluminium
23 mm	6,0 m ²	3,0 m ²

ROLLODRIVE 60 COMFORT

ROLLADENSYSYSTEM MAXI, Unterputz, weiß

- einfacher Austausch eines Einlasswicklers
- starker Motor für normale Rollläden
- individuelle Zeitprogrammierung, Zufallsautomatik für die Urlaubszeit
- 8 Stunden Gangreserve für Zeitautomatik
- Endlagensicherung bei Stromausfall
- Hinderniserkennung für optimale Sicherheit
- Lochabstand 165 oder 185 mm

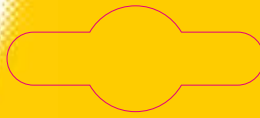
Art. Nr.	Gurtbreite / -stärke	max. Leistung
22760	23 mm / 1,3 mm	6,0 m ²
	max. Wickelkapazität	max. Zuglast
	6,2 m	45 kg



inkl. Netzstecker mit 1,5 m Netzkabel

- der klassische Einlasswickler
- mit Displayanzeige für die individuelle Zeitprogrammierung
- 8 Stunden Gangreserve

Gurtbreite	Kunststoff	Aluminium
23 mm	6,0 m ²	3,0 m ²

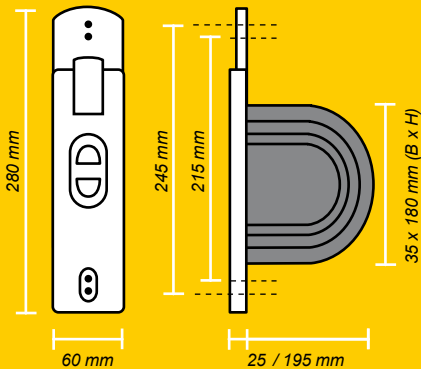


ROLLODRIVE 100

ROLLADENSYSTEM MAXI, Unterputz, weiß

- einfacher Austausch eines Einlasswicklers
- sehr starker Motor für schwere Rollläden
- Endlagensicherung bei Stromausfall
- Hinderniserkennung für optimale Sicherheit
- Lochabstand 215 oder 245 mm

Art. Nr.	Gurtbreite / -stärke	max. Leistung
22502*	23 mm / 1,3 mm	10,0 m ²
	max. Wickelkapazität	max. Zuglast
	12,0 m	60 kg



inkl. Netzstecker mit 1,5 m Netzkabel



- der extrem starke Einlasswickler

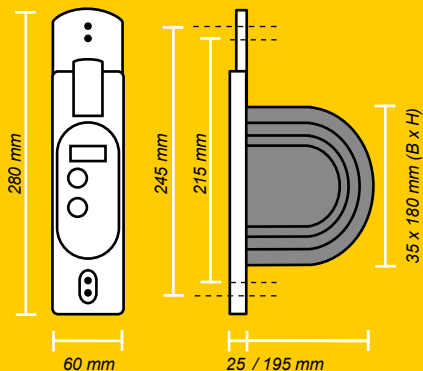
Gurtbreite	Kunststoff	Aluminium
23 mm	10,0 m ²	6,0 m ²

ROLLODRIVE 100 COMFORT

ROLLLADENSYSTEM MAXI, Unterputz, weiß

- einfacher Austausch eines Einlasswicklers
- sehr starker Motor für schwere Rollläden
- individuelle Zeitprogrammierung, Zufallsautomatik für die Urlaubszeit
- 8 Stunden Gangreserve für Zeitautomatik
- Endlagensicherung bei Stromausfall
- Hinderniserkennung für optimale Sicherheit
- Lochabstand 215 oder 245 mm

Art. Nr.	Gurtbreite / -stärke	max. Leistung
22503	23 mm / 1,3 mm	10,0 m ²
	max. Wickelkapazität	max. Zuglast
	12,0 m	60 kg



inkl. Netzstecker mit 1,5 m Netzkabel



- der extrem starke Einlasswickler
- mit Displayanzeige für die individuelle Zeitprogrammierung
- 8 Stunden Gangreserve

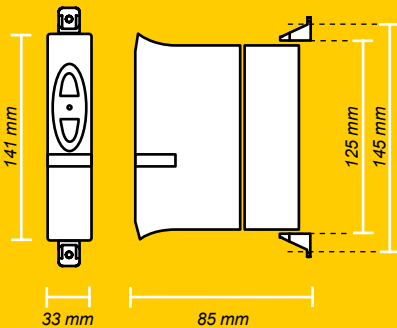
Gurtbreite	Kunststoff	Aluminium
23 mm	10,0 m ²	6,0 m ²

ROLLODRIVE 30

ROLLADENSYSYSTEM MINI, Aufputz, weiß

- einfacher Austausch eines Aufschraubwicklers
- für leichte Rollläden
- Endlagensicherung bei Stromausfall
- Hinderniserkennung für optimale Sicherheit
- um 180° schwenkbar, geringer Platzbedarf
- Lochabstand 145 mm

Art. Nr.	Gurtbreite / -stärke	max. Leistung
22630	14 mm / 1,0 mm	3,0 m ²
	max. Wickelkapazität	max. Zuglast
	2,6 m	14 kg



inkl. Steckernetzteil mit 2,0 m Netzkabel

- der platzsparende Aufschraubwickler
- neue Netz-Anschlußtechnik

Gurtbreite	Kunststoff	Aluminium
14 mm	3,0 m ²	1,5 m ²

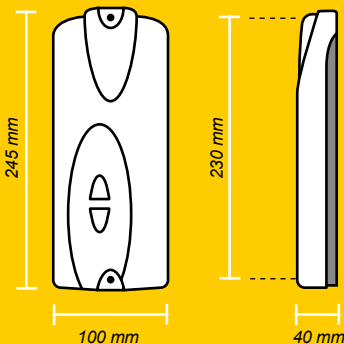
ROLLODRIVE 50

ROLLADENSYSTEM MAXI und MINI,

Aufputz, weiß

- einfacher Austausch eines Einlass- oder Aufschraubwicklers
- geräuscharmer Motor für leichte Rollläden
- Endlagensicherung bei Stromausfall
- inkl. Sonnensensor, der Rollladen fährt bei Sonneneinstrahlung automatisch runter
- Lochabstand 230 mm

Art. Nr.	Gurtbreite / -stärke	max. Leistung
22650	14-23 mm / 1,0-1,3 mm	5,0 m²
	max. Wickelkapazität	max. Zuglast
	4,0-5,0 m	30 kg



inkl. Netzstecker mit 1,5 m Netzkabel

MONTAGE AUF DER WAND
AUFPUTZ!



- der vielseitige Aufschraubwickler
- einfache und schnelle Montage, kinderleichte Bedienung
- inklusive Sonnensensor

Gurtbreite	Kunststoff	Aluminium
14-23 mm	5,0 m ²	2,5 m ²

Sonnen- und Dämmerungsmodul

zur Rollladensteuerung nach Sonnenstand und Dämmerung, **weiß**

- Stromversorgung durch den Rollladengurt-Antrieb, einfache Montage
- für elektrische Gurtwickler, Art. Nr. 22750, 22760, 22502 und 22503



Art. Nr.	Kabellänge
22506	0,75 m
22507*	1,50 m
22508*	3,00 m
22509*	5,00 m



Sonnensensor

zur Rollladensteuerung nach Sonnenstand, **weiß**

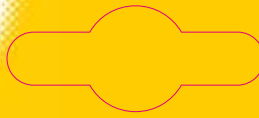
- Stromversorgung durch den Rollladengurt-Antrieb, einfache Montage
- für elektrische Gurtwickler, Art. Nr. 22640, 22630



Art. Nr.	Kabellänge
22631	1,45 m



ÜBERSICHT...	22640	22750	22760	22502*	22503	22630	22650
Rollladensystem	MAXI	MAXI	MAXI	MAXI	MAXI	MINI	MINI MAXI
max. Leistung	4,0 m ²	6,0 m ²	6,0 m ²	10,0 m ²	10,0 m ²	3,0 m ²	5,0 m ²
Aufputz AP / Unterputz UP	UP	UP	UP	UP	UP	AP	AP
Zeitautomatik	☑	☑	☑	☑	☑	☑	☑
Display	-	-	☑	-	☑	-	-
für Sonnensensor geeignet	☑	-	-	-	-	☑	☑**
für Sonnen- und Dämmerungsmodul geeignet	-	☑	☑	☑	☑	-	-



Diese Werkzeuge brauchen Sie...



Schere



Schraubendreher Schlitz / Kreuzschlitz



Maßband, Bleistift

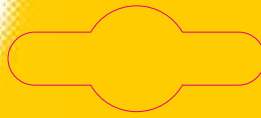


Aufputz: Bohrer, 6 mm Steinbohrer



Montage - in nur 25 Minuten...

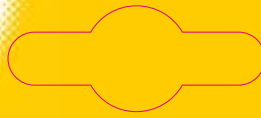
- Rollladenpanzer komplett schließen
- alten Einlass- oder Aufschraubwickler ausbauen
- Rollladengurt lösen und in den neuen Rollladengurt-Antrieb einführen
- Rollladengurt-Antrieb montieren
- direkter Netzanschluss, einfach an die nächste Steckdose anschließen
- programmieren - fertig!



Komplettübersicht eines Rollladens mit Rollladengurt-Antrieb:



- | | |
|------------------------|--------------------------|
| 1 Achtkantwelle | 6 Lagerschale |
| 2 Rollladenaufhängung | 7 Rollladengurtführung |
| 3 Rollladengurtscheibe | 8 Rollladengurt |
| 4 Walzenhülse | 9 Rollladenpanzer |
| 5 Kugellager | 10 Rollladengurt-Antrieb |



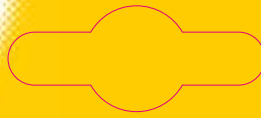
Rohrmotoren für Tür- und Fensterrollläden

Lange Lebensdauer, ideal fürs Eigenheim. Verschleißarm, lauffähig und wartungsfrei - direkte Kraftübertragung in der Achtkantwelle.

- leistungsstarke 230 V Motoren, vollautomatisch und leise
- montagefertig mit Wandlager und Adapter
- zuverlässig durch mechanische oder elektronische Endabschaltung
- nie mehr Verschleiß von Gurtwicklern, Gurtbändern etc.
- Mehrfachsteuerung über Relaischaltung möglich
- TÜV-geprüfte Qualität und Sicherheit
- professionelle Beratung mit einem telefonischen Kunden-Service

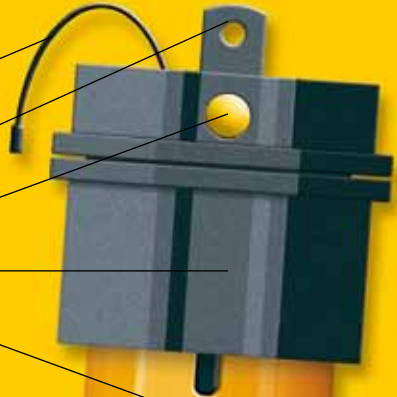


- direkte Kraftübertragung, auch für große und schwere Rollläden geeignet
- keine Verschleißteile, große Auswahl an Schaltern und Zeitschaltuhren
- montagefertige Komplett-Sets



ROHRMOTOR PREMIUM

- maximaler Komfort per Funksteuerung
- inkl. Komfort-Wandlager, reduziert Geräusche und Schwingungen
- Endpunkteinstellung per Funk, ohne Werkzeug
- Komfort Adapter-Set, extra breit
- beschichtetes Metallgehäuse
- leistungsstarker Motor, montagefertig vorbereitet



FUNK-HANDESENDER

- reduzierter Aufwand für Montage und Verkabelung, inkl. Wandhalter und Batterien



STANDARD

Rollladensystem MINI

Rohrmotor für Achtkantwellen \varnothing 40 mm

- montagefertig mit Adapter-Set und Wandlager



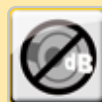
Art. Nr.	Drehmoment	max. Zuglast	Kunststoff
20106	6 Nm	15 kg	4,0 m ²
20110	10 Nm	25 kg	6,0 m ²

STANDARD

Rollladensystem MAXI

Rohrmotor für Achtkantwellen \varnothing 60 mm

- montagefertig mit Adapter-Set
- Art. Nr. 20610 inkl. Wandlager
- Art. Nr. 20615, 20620 und 20640 inkl. Komfort-Wandlager, höhenverstellbar
- Adapter mit großer Auflagefläche für optimale Kraftübertragung
- verringerte Einbautiefe durch innovativen Mitnehmer



Art. Nr.	Drehmoment	max. Zuglast	Kunststoff
20610	10 Nm	20 kg	4,2 m ²
20615	15 Nm	25 kg	6,2 m ²
20620	20 Nm	34 kg	8,5 m ²
20640	40 Nm	60 kg	15,0 m ²



Neuheiten
2012



PLUS

Rollladensystem MINI

- Rohrmotor für Achtkantwellen \varnothing 40 mm
- montagefertig mit Adapter-Set und Komfort-Wandlager, höhenverstellbar
 - elektronische Endpunkteinstellung per Knopfdruck

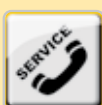


Art. Nr.	Drehmoment	max. Zuglast	Kunststoff
20406	6 Nm	15 kg	4,0 m ²
20410	10 Nm	25 kg	6,0 m ²

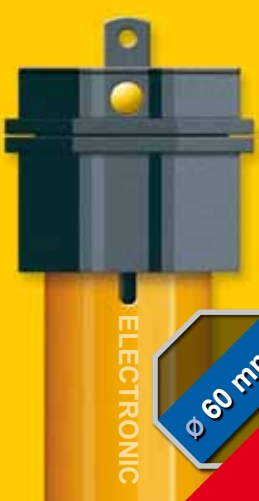
PLUS

Rollladensystem MAXI

- Rohrmotor für Achtkantwellen \varnothing 60 mm
- montagefertig mit Adapter-Set und Komfort-Wandlager, höhenverstellbar
 - elektronische Endpunkteinstellung per Knopfdruck
 - Adapter mit großer Auflagefläche für optimale Kraftübertragung
 - verringerte Einbautiefe durch innovativen Mitnehmer



Art. Nr.	Drehmoment	max. Zuglast	Kunststoff
20710	10 Nm	20 kg	4,2 m ²
20720	20 Nm	34 kg	8,5 m ²
20740	40 Nm	60 kg	15,0 m ²



Neuheiten
2012



PREMIUM

Rollladensystem MINI

Rohrmotor für Achtkantwellen \varnothing 40 mm

- montagefertig mit Adapter-Set und Komfort-Wandlager, höhenverstellbar
- zuverlässige elektronische Endpunkteinstellung
- maximaler Komfort per Funksteuerung
- reduzierter Aufwand für Montage und Verkabelung
- extrem laufruhiger Motor
- Datenerhalt bei Stromausfall



Art. Nr.	Drehmoment	max. Zuglast	Kunststoff
20506	6 Nm	15 kg	4,0 m ²
20510	10 Nm	25 kg	6,0 m ²

PREMIUM

Rollladensystem MAXI

Rohrmotor für Achtkantwellen \varnothing 60 mm

- montagefertig mit Adapter-Set und Komfort-Wandlager, höhenverstellbar
- zuverlässige elektronische Endpunkteinstellung
- maximaler Komfort per Funksteuerung
- reduzierter Aufwand für Montage und Verkabelung
- extrem laufruhiger Motor
- Datenerhalt bei Stromausfall
- Adapter mit großer Auflagefläche für optimale Kraftübertragung
- verringerte Einbautiefe durch innovativen Mitnehmer



Art. Nr.	Drehmoment	max. Zuglast	Kunststoff
20810	10 Nm	20 kg	4,2 m ²
20820	20 Nm	34 kg	8,5 m ²
20840	40 Nm	60 kg	15,0 m ²

**FUNK
STEUERUNG**

**FUNK
STEUERUNG**

ELECTRONIC

\varnothing 40 mm

ELECTRONIC

\varnothing 60 mm

Neuheiten
2012



Funk-Handsender

für Funk-Rohrmotoren PREMIUM

- pro Kanal können bis zu 5 Rohrmotoren angelernt und gesteuert werden
- gleichzeitige und individuelle Programmierung von unterschiedlichen Fenstern
- Funkfrequenz 868 MHz, max. 20 m Reichweite
- inkl. Batterien und Wandhalter zum Kleben und Schrauben

Art. Nr.	Steuerung	Farbe	System
20015	1 Kanal	weiß	Mini / Maxi
20019	1 Kanal	schwarz	Mini / Maxi
20016	5 Kanal	weiß	Mini / Maxi
20020	5 Kanal	schwarz	Mini / Maxi



Funk-Empfangsmodul

zur Nachrüstung von Rohrmotoren auf komfortablen Funkbetrieb, **Unterputz**

- für Rohrmotoren mit mechanischer Endpunkteinstellung
- Bedienung mit Funk-Sendern für Rollläden und Markisen von Schellenberg
- kompakte Bauweise, einfache Montage
- für Unterputzdosen Ø 60 mm, Tiefe 40 mm
- für Abzweigdosen (IP54) im Rolllädenkasten
- auch für Markisen-Rohrmotoren im Außenbereich mit Abzweigdose (IP65) einsetzbar

Art. Nr.	System
20017	Mini / Maxi



Adapter-Set

für Achtkantwellen Ø 70 mm

- für Rohrmotoren, Rollladensystem MAXI
- hochwertiger Adapter- und Mitnehmer aus glasfaserverstärktem Kunststoff

Tipp:

Achtkantwellen Ø 70 mm finden Sie häufig bei sehr schweren und breiten Rollläden



Art. Nr.	System
27700	Maxi

**Neuheiten
2012**

Diese Werkzeuge brauchen Sie...



Metallsäge



Schraubendreher, Schlitz / Kreuzschlitz



Maßband, Bleistift



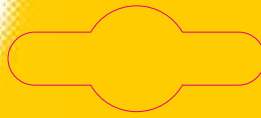
Bohrer, 6 mm + 8 mm Steinbohrer



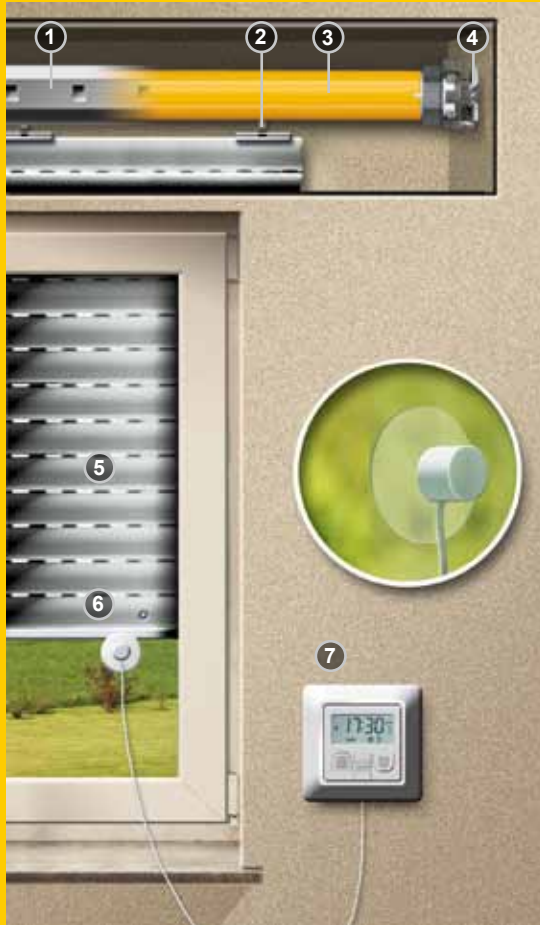
Montage - in nur 55 Minuten...

- Rollladenpanzer komplett schließen
- Achtkantwelle ausbauen und evtl. kürzen
- Rohrmotor in die Achtkantwelle einsetzen
- nach Elektroanschluss in den Rollladenkasten einbauen
- Endpunkte einstellen - fertig!





Komplettübersicht eines Rollladens mit Rohrmotor:



- 1 Achtkantwelle
- 2 Rollladenaufhängung
- 3 Rohrmotor
- 4 Wandlager

- 5 Rollladenpanzer
- 6 Sonnen- und Dämmerungssensor
- 7 Steuerelement (Zeitschaltuhr)



Zeitschaltuhr STANDARD

zur Steuerung eines Rohrmotors, extra großes Display, **weiß**

- Tagesprogramm
- Zufallsgenerator für die Urlaubszeit
- Sommer- / Winterzeitumstellung
- ca. 2 Std. Gangreserve bei Stromausfall
- Einbautiefe ca. 25 mm
- **50 x 50 mm Ausschnitt, geeignet für Wechselrahmen und Wechselrahmen-Adapter nach DIN 49075**

Art. Nr.	Maße (H x B x T)	Montage
25550	80 x 80 x 40 mm	Unterputz



Zeitschaltuhr PLUS

zur komfortablen Steuerung eines Rohrmotors, extra großes Display, **weiß**

- Tages- und Wochenprogramm
- für Sonnensensor PLUS geeignet
- Zufallsgenerator für die Urlaubszeit
- Sommer- / Winterzeitumstellung
- ca. 5 Std. Gangreserve bei Stromausfall
- Einbautiefe ca. 25 mm
- **50 x 50 mm Ausschnitt, geeignet für Wechselrahmen und Wechselrahmen-Adapter nach DIN 49075**

Art. Nr.	Maße (H x B x T)	Montage
25555	80 x 80 x 40 mm	Unterputz



automatisches Tages- und Wochenprogramm

Sonnensensor PLUS

zur Rolladensteuerung nach Sonnenstand und Dämmerung

- einfache Montage ohne Werkzeug, von vorne einstecken
- für Zeitschaltuhr PLUS, Art. Nr. 25555

Art. Nr.	Kabellänge
25556	1,5 m
25559*	3,0 m
25560*	5,0 m



Neuheiten 2012



Rollladenschalter

zur manuellen Steuerung eines Rohrmotors,
weiß

- Doppel-Wippschalter mit Tastfunktion
- elektrisch verriegelt
- Einbautiefe ca. 25 mm
- **inkl. Wechselrahmen**

Art. Nr.	Maße (H x B x T)	Montage
25006	80 x 80 x 40 mm	Unterputz



Rollladenschalter

zur manuellen Steuerung eines Rohrmotors,
weiß

- Schalter mit Drehknopf
- Tast- oder Rastfunktion
- Einbautiefe für Rollladenschalter, Unterputz ca. 25 mm

Art. Nr.	Maße (H x B x T)	Montage
23003	56 x 63 x 52 mm	Aufputz
25003	80 x 80 x 52 mm	Unterputz



Relais, zentral

zur Steuerung von bis zu vier Rohrmotoren
über ein Bedienelement

- für Unterputzdose Ø 74 mm, 50 mm Tiefe
oder zur Montage im Rollladenkasten
(wasserdichtes Montagegehäuse verwenden)

Art. Nr.	Rollladenmotoren	Bedienelemente
24200	max. 4	1

Relais, zur Steuerung von Rohrmotoren

- **inkl. Wechselrahmen und Wechselrahmen-Adapter nach DIN 49075**

Art. Nr.	Rollladenmotoren	Bedienelemente
24300*	1	max. 2
24400*	max. 2	max. 3



* Kommissionsartikel - nur auf Bestellung!



Aufputzrahmen

für Steuerelemente, Aufputzmontage, **weiß**
 - für Art. Nr. 25555, 25550 und 25003



Art. Nr.	Bedienelemente
20006	1

Wechselrahmen

für Steuerelemente, Unterputzmontage, **weiß**
 - für Art. Nr. 25006, 20010, 20011 und 20012

Art. Nr.	Ausführung	Bedienelemente
20004*	1er-Rahmen	1
20005*	2er-Rahmen	2

Wechselrahmen-Adapter

für Steuerelemente, **weiß**
 - auch für Steuerelemente anderer Hersteller geeignet (50 x 50 mm, nach **DIN 49075**)
 - für Art. Nr. 25555, 25550, 24300 und 24400

Art. Nr.	Bedienelemente
20210*	1

Schalter / Steckdose

für Wechselrahmen, **weiß**
 - für Art. Nr. 20004 und 20005

Art. Nr.	Artikelbezeichnung
20010*	Schalter, Aus - und Wechselschaltung
20011*	Schalter, Doppelwippe
20012*	Steckdose, Universalsteckdose



**Wechselrahmen-Adapter,
nach DIN 49075**





Achtkantwelle

für eine exakte und sichere Auf- und Abwicklung der Rollladenprofile

- verzinkter Stahl, **rostfrei**
- individuell kürzbar

- für den Austausch alter Rund- und Holzwellen
- mit Hilfe einer Metallsäge auf die benötigte Länge kürzen
- einfach über die Walzenhülse schieben und im Rollladenkasten am Wandlager befestigen

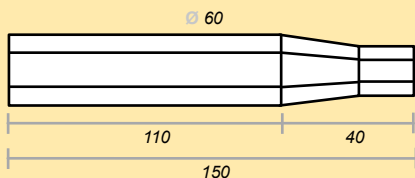


Art. Nr.	Maße (Ø x L)	System
86110	40 mm x 100 cm	Mini
86115	40 mm x 150 cm	Mini
86120	40 mm x 200 cm	Mini
86010	60 mm x 100 cm	Maxi
86015	60 mm x 150 cm	Maxi
86020	60 mm x 200 cm	Maxi
86025	60 mm x 250 cm	Maxi

Achtkantwellen-Verlängerung

effektive Verlängerung um max. 110 cm

- verzinkter Stahl, **rostfrei**
- individuell kürzbar



Art. Nr.	Maße (Ø x L)	System
86003	60 mm x 150 cm	Maxi





Walzenhülse

Verbindung von Achtkantwelle und Wandlager

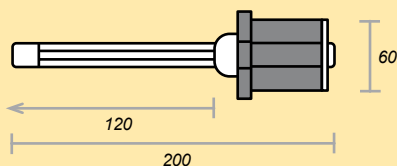
- einfach in die Achtkantwelle schieben und im Rollladenkasten am Wandlager befestigen

Art. Nr.	Maße (Ø x L)	System
80200	40 x 90 mm	Mini
80300	60 x 70 mm	Maxi
80100	60 x 120 mm	Maxi



Walzenhülse, ausziehbar

zur Verlängerung vorhandener Achtkantwellen, um max. 90 mm, beim Einbau eines Roll-ladenmotors



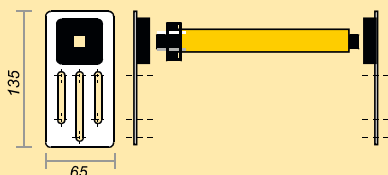
Art. Nr.	Maße (Ø x L)	System
80400*	70 x 200 mm	Maxi
80500	60 x 200 mm	Maxi



Komfort-Wandlager

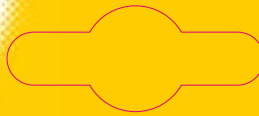
aus **hochwertigem Gummi**, geräusch- und schwingungsarm, 2-teilig

- gleicht Höhertoleranzen der Befestigungsschrauben aus



Art. Nr.	System
20305	Mini / Maxi





Wandlager MINI

für Rollladenwellen, einfache Montage

Art. Nr.		System
83900		Mini

für Rollladenwellen, mit hochwertigem Kugellager, einfache Montage

Art. Nr.		System
83600		Mini

Wandlager MAXI

für Rollladenwellen, Ø 60 - 70 mm, mit hochwertigem Kugellager, einfache Montage

Art. Nr.		System
83500		Maxi



Rollladenaufhängung

für Rollladenprofile, **rostfrei**,
- erschwert ein Hochschieben von außen



Art. Nr.	Inhalt	System
19200	3x	Mini
19400	3x	Maxi



Rollladen-Sicherung Automatik

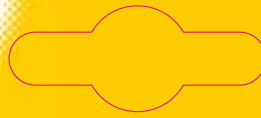
verhindert ein Hochschieben von außen,
Edelstahl

- ideal für Rollladenantriebe
- einfache Montage von innen



Art. Nr.	Inhalt	System
16002	2x	Maxi





Werfen Sie Ihr Geld nicht zum Fenster raus!

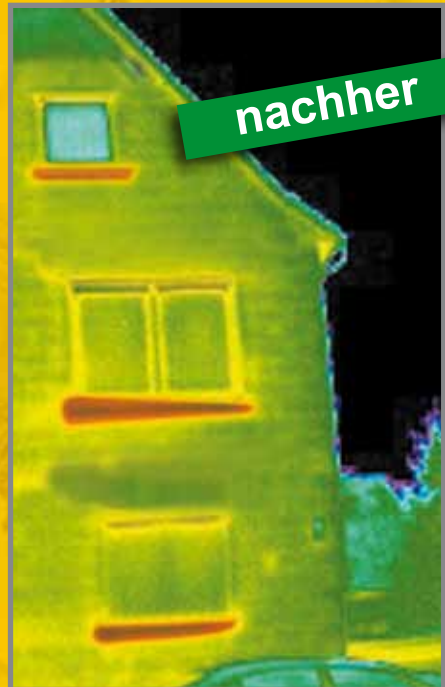
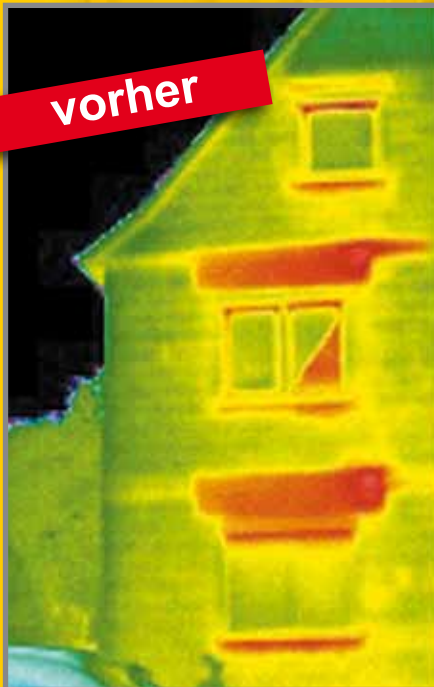
Seit Jahren steigende Heizkosten lassen uns über nachträgliche Dämmmaßnahmen nachdenken. Der Rollladenkasten wird hierbei oft unberücksichtigt gelassen. Leider zu Unrecht, da er eine Wärmebrücke ist und somit einen großen Schwachpunkt in der Außenfassade darstellt.

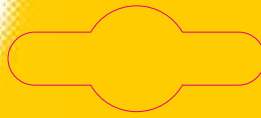
Bei den meisten Immobilien, die vor den 90er Jahren erbaut wurden, sind Rollladenkästen gar nicht oder nur unzureichend gedämmt worden. Aber auch in vielen Neubauten gibt es häufig eine unzureichende Dämmung des Rollladenkastens.

Effizient gedämmt!

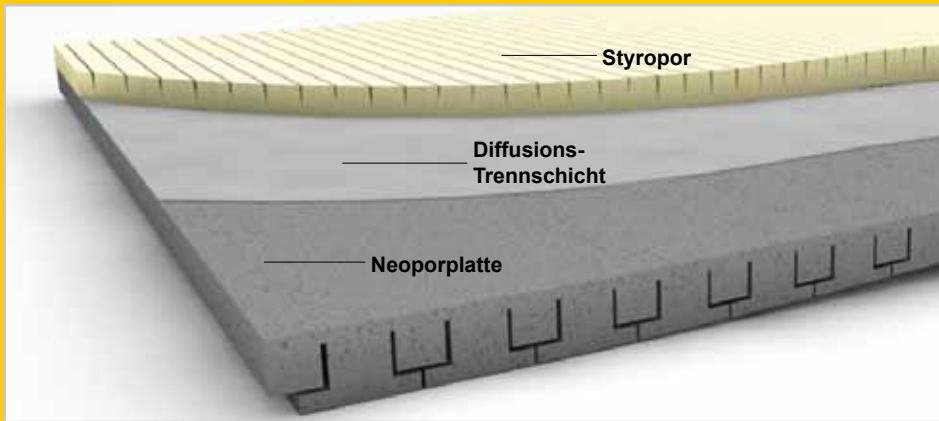
Um den Wärmeverlust bis zu 70% zu verringern und teure Heizkosten zu sparen, ist eine nachträgliche Dämmung bei den meisten Rollladenkästen sinnvoll. Weniger Emission bedeutet weniger Belastung für die Umwelt und spart Heizkosten.

Eine richtige Dämmung wirkt sich auch auf den Energiepass aus. Je besser Ihre Immobilie bewertet ist, desto höher ist der Verkaufspreis oder die Mieteinnahme. Ebenfalls ist eine Sanierungsdokumentation für den Erhalt von Fördermitteln notwendig. Das Dämmen von Rollladenkästen lohnt sich also doppelt und ist günstiger als Sie denken.





**Gib dem Schimmel
keine Chance!**



Die atmungsaktive Diffusions-Trennschicht verhindert Schimmelbildung!

Schimmelbildung schadet nicht nur der Gebäudesubstanz, sondern wirkt sich auch negativ auf die Gesundheit aus. Die Rolladenkasten-Dämmung besteht aus einer hoch wärmedämmenden Styroporplatte (WLG 035), einer Neoporplatte (WLG 031) und einer

innenliegenden Diffusions-Trennschicht. Die Diffusions-Trennschicht ermöglicht das Entweichen von Feuchtigkeit nach außen und verhindert zusätzlich das Eindringen von kalter Zugluft nach innen.

Eine spezielle Profilierung ermöglicht hohe Materialflexibilität und bietet optimale Verarbeitungseigenschaften.

Rollladenkasten-Dämmung

25 mm

- für große Rollladenkästen
- schnelle Montage durch Nut und Feder, sehr heimwerkerfreundlich
- 2-teilig, zusätzliche Dämmung des Kastenbodens durch Dämm-Keil
- Wärmeleitgruppe (WLG) < 035
- ideal für Kastenöffnung von unten oder raumseitig

Art. Nr.	Maße (B x H)	Stärke
66250	100 x 50 cm	25 mm



Rollladenkasten-Dämmung

13 mm

- für enge Rollladenkästen, z.B. Türen
- schnelle Montage durch Nut und Feder, sehr heimwerkerfreundlich
- 2-teilig, zusätzliche Dämmung des Kastenbodens durch Dämm-Keil
- Wärmeleitgruppe (WLG) 035
- ideal für Kastenöffnung von unten oder raumseitig

Art. Nr.	Maße (B x H)	Stärke
66258	100 x 50 cm	13 mm



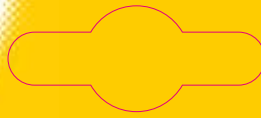
Rollladenkasten-Dämmung

25 mm

- für große Rollladenkästen
- Montage mit PU-Schaum
- Wärmeleitgruppe (WLG) 035
- Kastenöffnung raumseitig

Art. Nr.	Maße (B x H)	Stärke
66255	100 x 79 cm	25 mm
66256	100 x 50 cm	25 mm



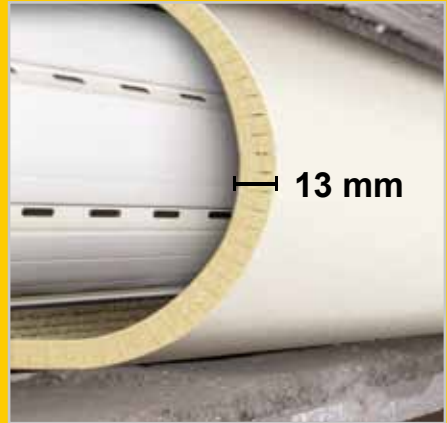


Rollladenkasten-Dämmung

13 mm

- für enge Rollladenkästen, z. B. Türen
- Montage mit PU-Schaum
- Kastenöffnung raumseitig

Art. Nr.	Maße (B x H)	Stärke
66257	100 x 50 cm	13 mm



Rollladenkasten-Seitenteil, 2 Stück

15 mm

- für die seitliche Dämmung des Rollladenkastens
- ideale Ergänzung zur Rollladenkasten-Dämmung, Art. Nr. 66250, 66258, 66255, 66256 und 66257

Art. Nr.	Maße (B x H)	Stärke
66272	30 x 36 cm	15 mm



Rollladenkasten Dämm-Profil

25 mm

- für PVC-Aufsatz-Rollladenkästen
- einfache Anpassung an die Kastenhöhe durch vorgefertigte Nuten
- Wärmeleitgruppe (WLG) 035

Art. Nr.	Maße (B x H)	Stärke
66265	120 x 18 cm	25 mm
66266	120 x 22 cm	25 mm





Kunden-Service

Sie haben Fragen zu unseren Produkten oder benötigen Tipps für den Einbau?
Wir bieten Ihnen professionelle, technische Beratung.

Erreichbarkeit:

Mo. bis Fr.	7.30 - 21.00 Uhr
Sa.	8.00 - 14.00 Uhr
Tel	0271 89056-444
Fax	0271 89056-398
E-Mail	service@schellenberg.de

Händlerstempel

